



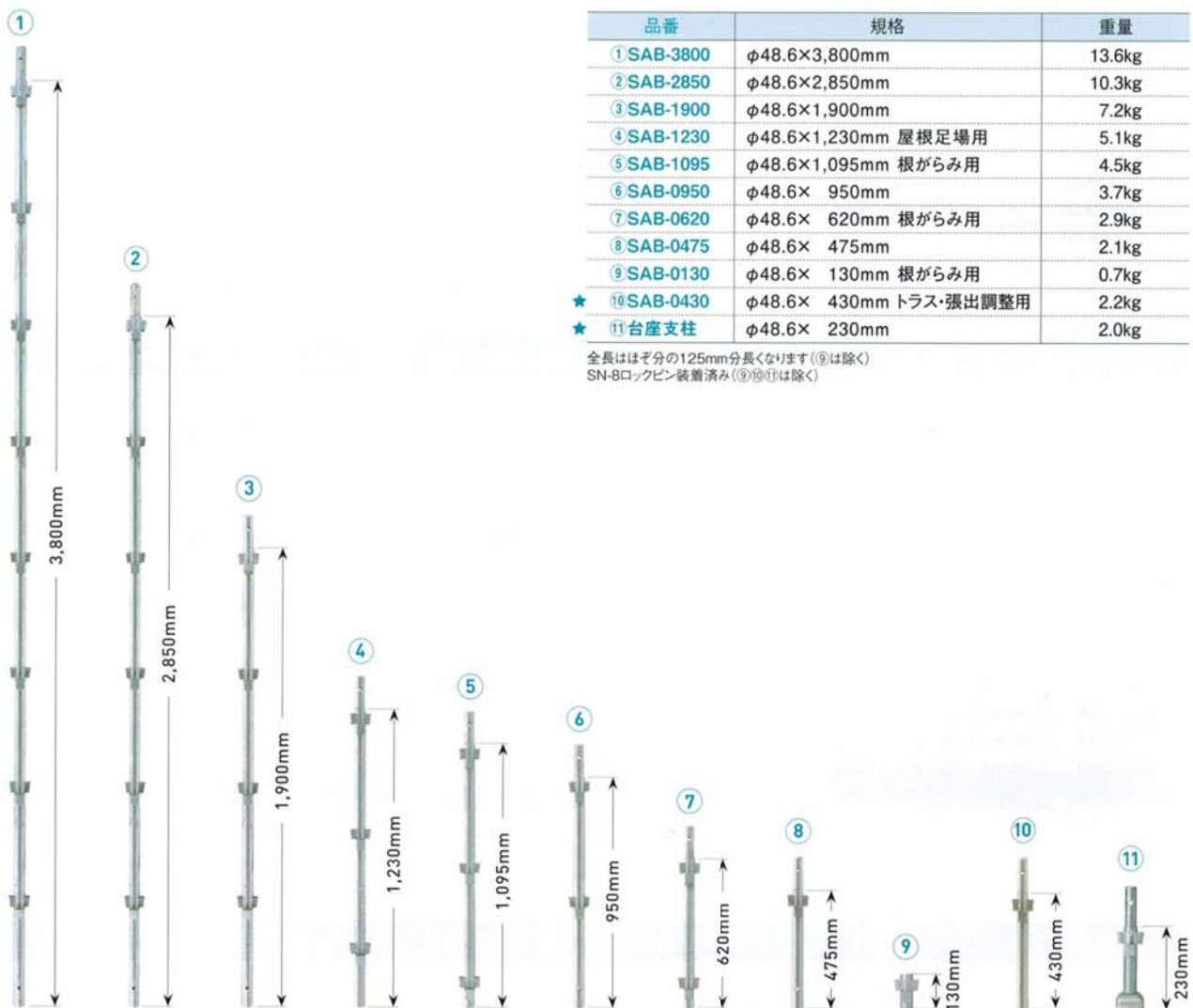
SYSTEM SCAFFOLDING  
"CATCHER"

くさび緊結式足場

# シンワキャッチャーB

キャッチャーBタイプは支柱クサビ受けの間隔が475mm、  
一般的な施工での踏板から踏板までの高さが1,900mmとなります。  
豊富なバリエーション、サイズ展開で建築物にしっかりフィットする施工が可能な足場です。

## 支柱



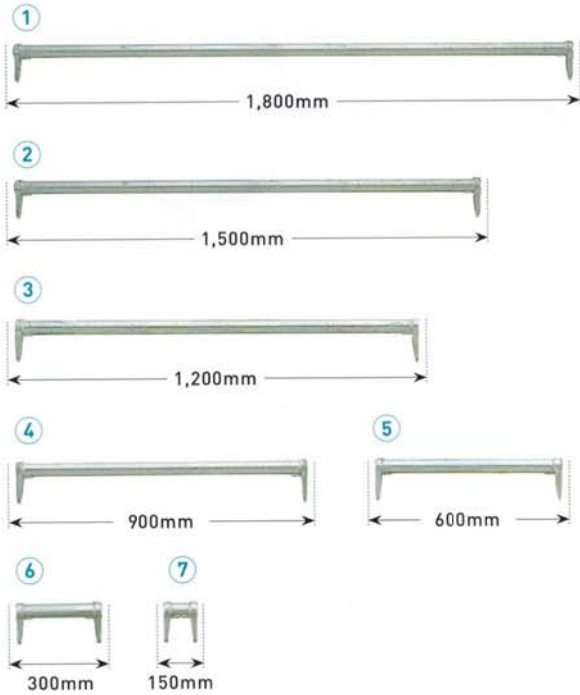
## ロックピン



品番	仕様	重量	ケース入数
① SN-8	支柱内付けタイプ	12g	300個
② SJ-1	支柱外付けタイプ	44g	100個
③ SN-1 N12	支柱外付けタイプ	160g	100個

★ マークの製品は受注生産品です

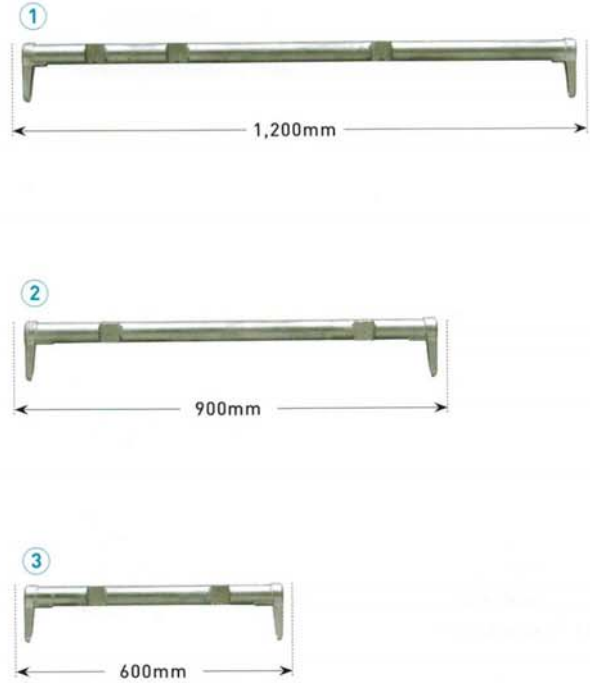
手すり



品番	規格	重量
①SCB-18	φ42.7×1,800mm	4.4kg
②SCB-15	φ42.7×1,500mm	3.7kg
③SCB-12	φ42.7×1,200mm	3.0kg
④SCB-09	φ42.7× 900mm	2.4kg
⑤SCB-06	φ42.7× 600mm	1.7kg
⑥SCB-03	φ42.7× 300mm	1.0kg
⑦SCB-015	φ42.7× 150mm	0.7kg

表示サイズは支柱芯々です

コマ付き手すり



品番	規格	重量
★ ①SCB-12W	φ42.7×1,200mm	3.5kg
★ ②SCB-09W	φ42.7× 900mm	2.2kg
★ ③SCB-06W	φ42.7× 600mm	2.0kg

表示サイズは支柱芯々です

中間手すり



品番	規格	重量
★ ①SCMB-18	φ27.2×1,800mm	2.3kg
★ ②SCMB-15	φ27.2×1,500mm	2.0kg
★ ③SCMB-12	φ27.2×1,200mm	1.6kg
★ ④SCMB-09	φ27.2× 900mm	1.0kg
★ ⑤SCMB-06	φ27.2× 600mm	0.9kg

表示サイズは支柱芯々です

サイド手すり(外コマ施工タイプ)



品番	規格	重量
★ ①SNSB-18	φ27.2×1,800mm	2.4kg
★ ②SNSB-15	φ27.2×1,500mm	2.1kg
★ ③SNSB-12	φ27.2×1,200mm	1.7kg
★ ④SNSB-09	φ27.2× 900mm	1.4kg
★ ⑤SNSB-06	φ27.2× 600mm	1.1kg

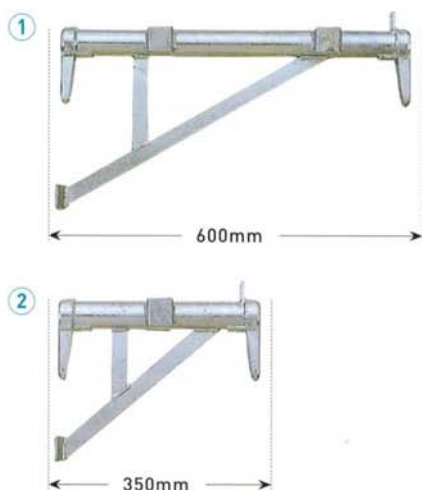
表示サイズは支柱芯々です

★マークの製品は受注生産品です



# シンワキャッチャーB

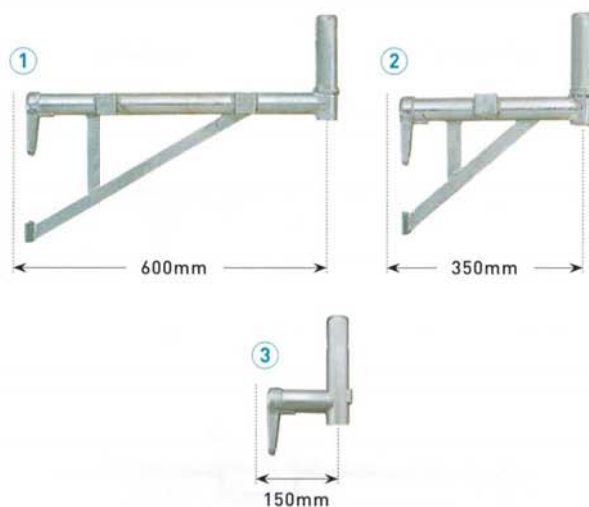
## ブラケット



品番	規格	重量
①SBB-40	φ42.7×600mm	2.9kg
②SBB-24	φ42.7×350mm	1.9kg
③SBB-4024	φ42.7×750mm	3.1kg

表示サイズは支柱芯々です

## 張出ブラケット



品番	規格	重量
①SBHB-40	φ42.7×600mm	3.1kg
②SBHB-24	φ42.7×350mm	2.2kg
③SBHB-015	φ42.7×150mm	1.0kg

表示サイズは支柱芯々です

## コマ無しブラケット



品番	規格	重量
★ ①SBB-40kn	φ42.7×600mm	2.4kg
★ ②SBB-24kn	φ42.7×350mm	2.2kg
★ ③SBHB-300kn	φ42.7×300mm	1.9kg

表示サイズは支柱芯々です  
SBHB-300knは張出ブラケットです

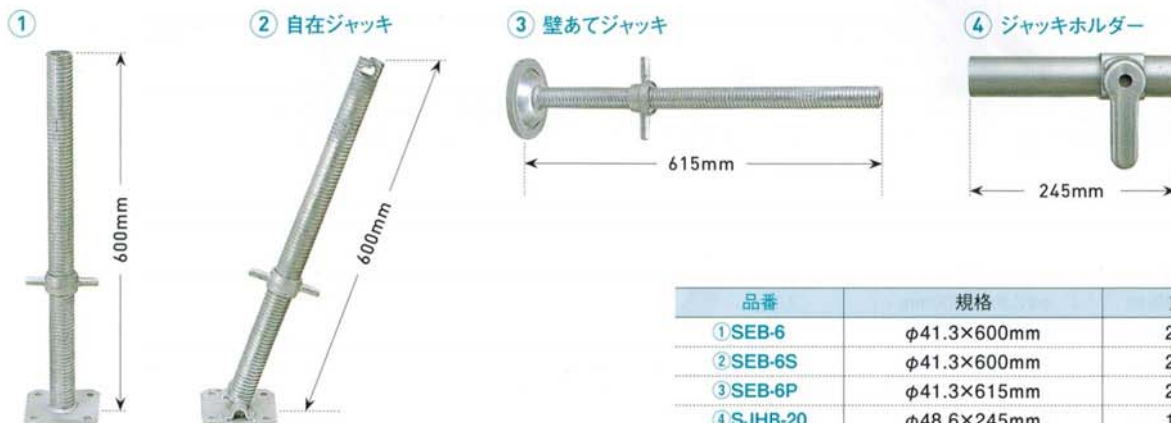
## 張出ブラケット 先端コマ付



品番	規格	重量
★ ①SBHB-40k	φ42.7×600mm	4.0kg
★ ②SBHB-24k	φ42.7×350mm	3.0kg
★ ③SBHB-015k	φ42.7×150mm	1.5kg
④SBHB-030k	φ42.7×300mm	2.5kg

表示サイズは支柱芯々です

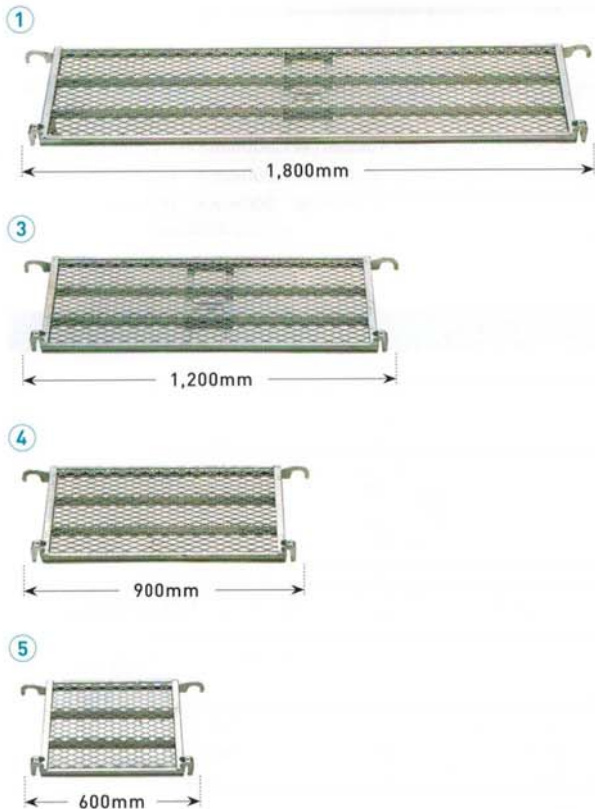
## ジャッキベース



品番	規格	重量
①SEB-6	φ41.3×600mm	2.5kg
②SEB-6S	φ41.3×600mm	2.7kg
③SEB-6P	φ41.3×615mm	2.2kg
④SJHB-20	φ48.6×245mm	1.1kg

★ マークの製品は受注生産品です

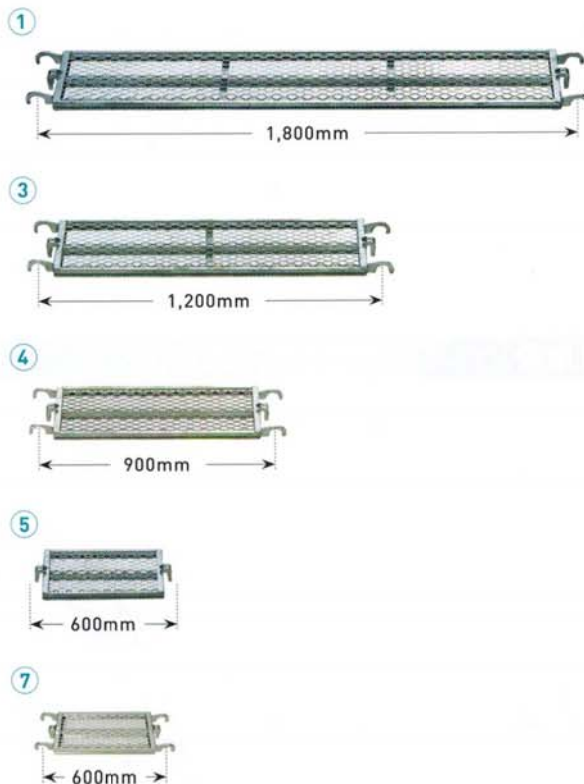
踏板 (400mm幅)



品番	規格	重量
① SDB-4018L	400mm×1,800mm	11.8kg
② SDB-4015	400mm×1,500mm	12.0kg
③ SDB-4012	400mm×1,200mm	9.9kg
④ SDB-4009	400mm× 900mm	7.2kg
⑤ SDB-4006	400mm× 600mm	5.3kg

表示サイズは支柱芯々です

踏板 (240mm幅)



品番	規格	重量
① SDB-2418L	240mm×1,800mm	8.8kg
② SDB-2415	240mm×1,500mm	8.6kg
③ SDB-2412	240mm×1,200mm	7.1kg
④ SDB-2409	240mm× 900mm	5.6kg
⑤ SDB-2406	240mm× 600mm	3.4kg
★ ⑥ SDB-24035	240mm× 350mm	2.7kg
★ ⑦ SDB-2406フック付き	240mm× 600mm	3.6kg
★ ⑧ SDB-24035フック付き	240mm× 350mm	3.3kg

表示サイズは支柱芯々です

アンダーベース

① スチール



② スチール



③ プラスチック



④ 下屋用アンダーベース



⑤ ラバーベース



品番	規格	重量	ケース入数
① SPBB-24S	120角用 スチール製	0.7kg	20枚
② SPBB-24D	120角用 スチール製	0.7kg	20枚
③ SPBB-24	120角用 プラスチック製	0.5kg	40枚
④ SPB-600P	120・140角兼用	1.5kg	10枚
⑤ SRB-120	120角用 樹脂製	0.1kg	50枚

★ マークの製品は受注生産品です



# シンワキャッチャーB

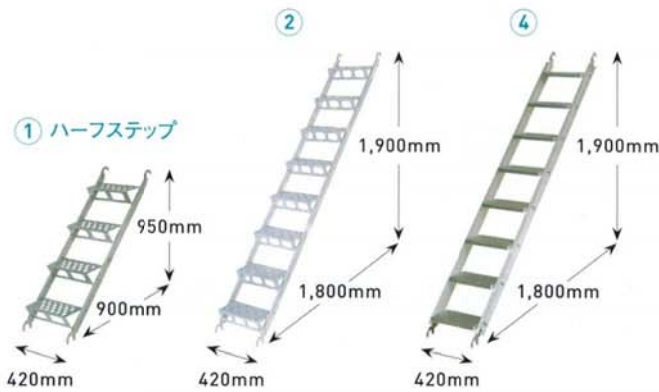
## プレス(筋交)



品番	規格	重量
①SLB-18N	φ27.2×2,683mm (W1,800mm×H1,900mm)	4.1kg
②SLB-15N	φ27.2×2,130mm (W1,500mm×H1,425mm)	3.5kg
③SLB-12N	φ27.2×1,584mm (W1,200mm× H950mm)	2.7kg
④SLB-09N	φ27.2×1,375mm (W 900mm× H950mm)	2.5kg

表示サイズは支柱芯々です

## 階段



品番	規格	重量
①SHB-09N3	900mm× 950mm	11.0kg
②SHB-19N3	1,800mm×1,900mm	18.5kg
③SHB-0475	—	6.8kg
④KDK-M428	1,800mm×1,900mm	13.1kg
⑤SQ-B	φ42.7 × 200mm	1.7kg

SQ-B(補助ステップ)の施工には2基1組となり、SDB-2406を1枚使用します

## 階段扉



品番	規格	重量
①SHT-1510(ロングタイプ)	555mm×1,510mm (600幅用)	8.1kg
②SHTB-600N	525mm× 890mm (600幅用)	4.8kg

## タラップガード(階段開口部手すり)



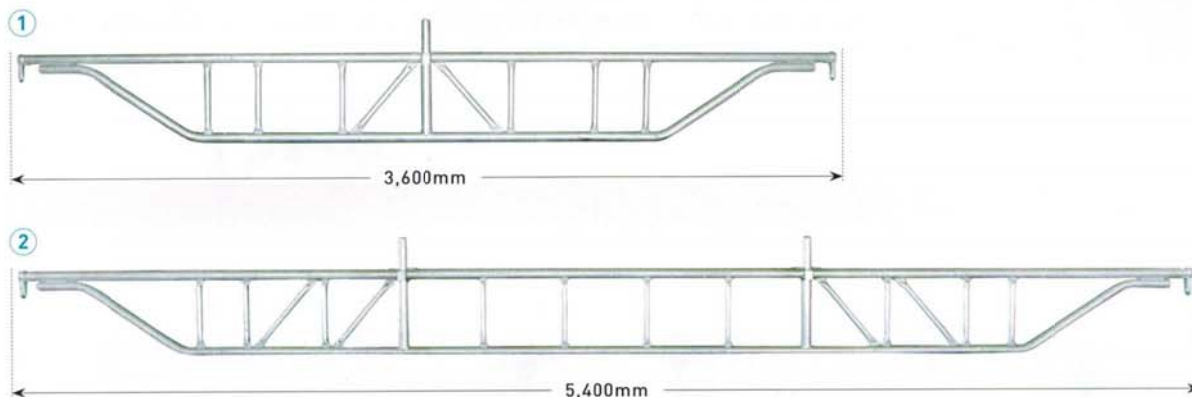
規格	重量
1,360mm×1,020mm	10.2kg

## 進入防止ブラケット



品番	規格	重量
SBB-600G	φ27.2×561mm	1.0kg

トラス



品番	規格	重量
①SGB-36N2	3,600mm (2スパン)	21.8kg
②SGB-54N2	5,400mm (3スパン)	36.4kg

表示サイズは支柱芯々です

センターアダプター



品番	重量
★ SDSB-A1	0.7kg

自在手すり



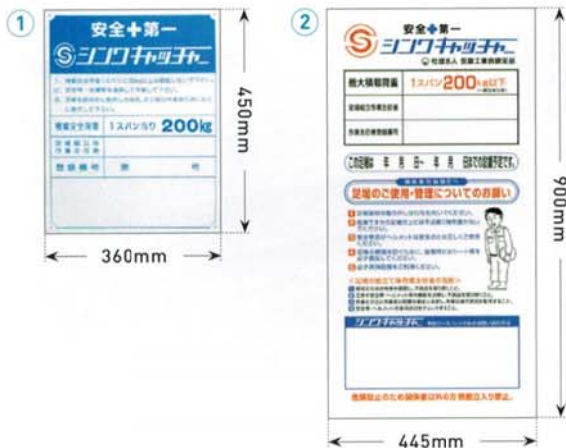
品番	重量
★ FJ-085	0.8kg

はしご



品番	規格	重量
★ ①SFB-0950	950mm	7.3kg
★ ②SFB-1900	1,900mm	11.0kg

安全看板



社名印刷承ります  
特注タイプの制作も承ります

品名	規格	素材
①安全看板小	360mm×450mm	プラスチック、スチール
②安全看板大	445mm×900mm	段ブラ

セーフウィング



規格	重量
張出長1,280mm 角度25度	5.7kg